

## 概述

OC6781 是一款高效率、高精度的升压型 LED 恒流驱动控制芯片。

OC6781 内置高精度误差放大器，振荡器，恒流驱动电路等，特别适合大功率、多个高亮度 LED 灯串恒流驱动。

OC6781 采用固定频率的 PWM 控制方式，工作频率可通过外部电阻进行设置。

OC6781 内置频率补偿，无需外部补偿，应用设计简单并减少外围元件。

OC6781 内部集成了软启动、输出过压保护、逐周期限流保护以及过温保护电路，减少外围元件并提高系统可靠性。

OC6781 采用 SOP8 封装。

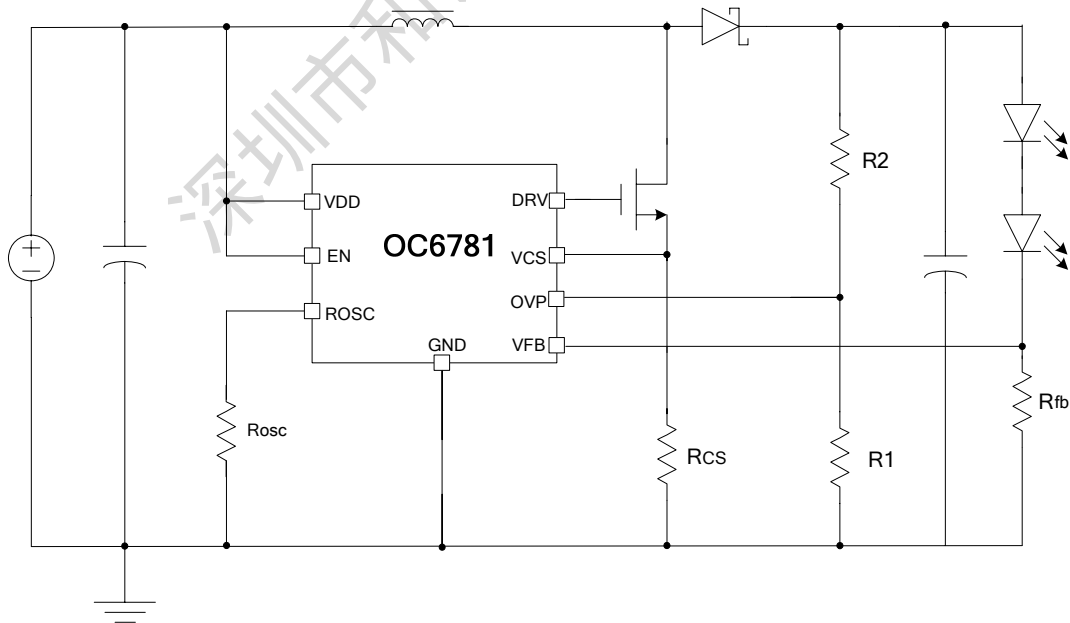
## 特点

- ◆ 宽输入电压范围：5V~36V
- ◆ 高效率：可高达 96%
- ◆ 最大工作频率：450KHz
- ◆ VCS 限流保护电压：250mV
- ◆ VFB 电流采样电压：250mV
- ◆ 内置输出开路保护
- ◆ 工作频率可调
- ◆ 智能过温保护
- ◆ 软启动

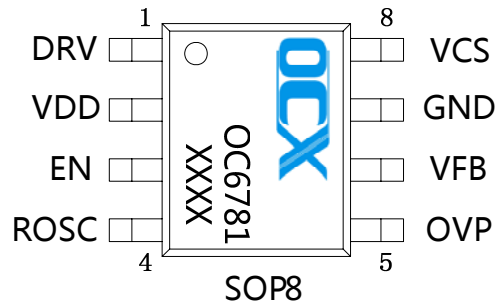
## 应用

- ◆ LED 灯杯
- ◆ 电池供电的 LED 灯串
- ◆ 平板显示 LED 背光
- ◆ 大功率 LED 照明

## 典型应用电路图



## 封装及管脚分配



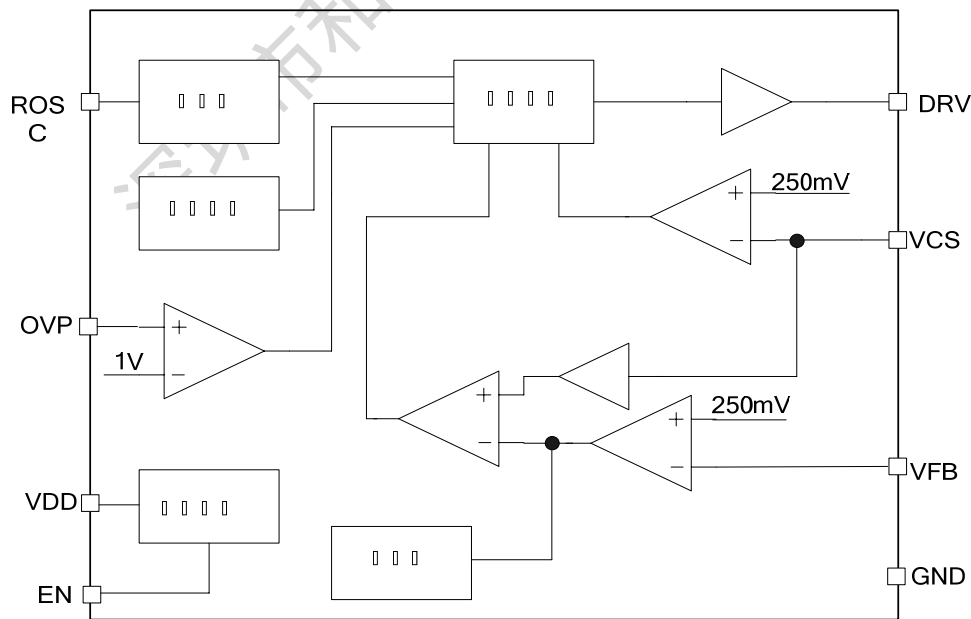
## 管脚定义

| 管脚号 | 管脚名  | 描述              |
|-----|------|-----------------|
| 1   | DRV  | 驱动端，接外部 MOS 管栅极 |
| 2   | VDD  | 芯片电源            |
| 3   | EN   | 芯片使能，高电平有效；     |
| 4   | ROSC | 开关频率设置脚         |
| 5   | OVP  | 输出过压保护检测脚       |
| 6   | VFB  | 输出电流反馈脚         |
| 7   | GND  | 接地              |
| 8   | VCS  | 电感限流检测脚         |

**极限参数** (注1)

| 符号                | 描述                     | 参数范围    | 单位 |
|-------------------|------------------------|---------|----|
| VDD               | VDD 端最大电压              | 45      | V  |
| V <sub>EN</sub>   | EN 脚最大电压               | -0.3~45 | V  |
| V <sub>DRV</sub>  | DRV 脚最大电压              | -0.3~8  | V  |
| V <sub>MAX</sub>  | VFB、ROSC、OVP 和 VCS 脚电压 | -0.3~6  | V  |
| P <sub>SOP8</sub> | SOP8 封装最大功耗            | 0.8     | W  |
| T <sub>A</sub>    | 工作温度范围                 | -20~85  | °C |
| T <sub>STG</sub>  | 存储温度范围                 | -40~120 | °C |
| T <sub>SD</sub>   | 焊接温度范围(时间小于 30 秒)      | 240     | °C |
| V <sub>ESD</sub>  | 静电耐压值 (人体模型)           | 2000    | V  |

注 1: 极限参数是指超过上表中规定的工作范围可能会导致器件损坏。而工作在以上极限条件下可能会影响器件的可靠性。

**内部电路方框图**


**电特性**(除非特别说明,  $V_{DD}=12V$ ,  $T_A=25^{\circ}C$ )

| 参数        | 符号             | 测试条件            | 最小值 | 典型值 | 最大值 | 单位          |
|-----------|----------------|-----------------|-----|-----|-----|-------------|
| 电源电压      |                |                 |     |     |     |             |
| VDD 工作电压  | $V_{DD}$       |                 | 5   |     | 40  | V           |
| 欠压保护电压    | $V_{DD\_UVLO}$ | $V_{DD}$ 上升     |     | 4.8 |     | V           |
| 电源电流      |                |                 |     |     |     |             |
| 工作电流      | $I_{OP}$       | $F_{OP}=200KHz$ |     | 2.5 |     | mA          |
| 待机输入电流    | $I_{INQ}$      | 无负载, EN 为低电平    |     | 75  |     | uA          |
| 功率管电流采样   |                |                 |     |     |     |             |
| 过流保护阈值    | $V_{CS\_TH}$   |                 | 240 | 250 | 260 | mV          |
| 输出电流采样    |                |                 |     |     |     |             |
| FB 脚电压    | $V_{FB}$       |                 | 240 | 250 | 260 | mV          |
| 工作频率      |                |                 |     |     |     |             |
| 工作频率      | FS             | ROSC=330K       |     | 120 |     | KHz         |
| EN 使能端输入  |                |                 |     |     |     |             |
| EN 端输入高电平 | ENH            |                 | 3.2 |     |     | V           |
| EN 端输入低电平 | ENL            |                 |     |     | 0.8 | V           |
| DRV 驱动    |                |                 |     |     |     |             |
| DRV 上升时间  | $T_{RISE}$     | DRV 脚接 500pF 电容 |     |     | 50  | ns          |
| DRV 下降时间  | $T_{FALL}$     | DRV 脚接 500pF 电容 |     |     | 50  | ns          |
| 过温保护      |                |                 |     |     |     |             |
| 过温保护阈值    | OTP_TH         |                 |     | 140 |     | $^{\circ}C$ |
| 最大占空比     |                |                 |     |     |     |             |
| 最大占空比     | $D_{MAX}$      | $V_{FB}=0V$     |     | 87  |     | %           |

## 应用指南

### 概述

OC6781 是一款升压型大功率 LED 恒流驱动控制 IC，采用固定频率的 PWM 控制模式。

芯片内部由误差放大器、PWM 比较器、电感峰值电流限流、振荡器、PWM 逻辑、功率管驱动、基准等电路单元组成。

芯片通过 VFB 管脚来采样 LED 输出电流。系统处于稳态时 VFB 管脚电压  $V_{FB}$  恒定在约 250mV。当  $V_{FB}$  电压低于 250mV 时，误差放大器的输出电压升高，从而使得在功率管导通期间电感的峰值电流增大，因此增大了输入功率， $V_{FB}$  电压将会升高。反之，当  $V_{FB}$  电压高过 250mV 时，误差放大器的输出电压会逐渐降低，从而使得在功率管导通期间电感的峰值电流减小，因此减小了输入功率， $V_{FB}$  电压随之降低。

芯片通过 VCS 管脚采样电感电流，用来限制最大输入电流，实现过流保护功能。

系统工作频率可通过连接到 ROSC 管脚的电阻  $R_{OSC}$  来设置。ROSC 悬空时，系统的工作频率为 500KHz。

OC6781 内部集成了软启动、逐周期限流保护、输出过压保护以及过温保护电路。

### LED 电流设置

LED 输出电流由连接到 VFB 管脚的反馈电阻  $R_{FB}$  设定：

$$I_{LED} = \frac{0.25}{R_{FB}}$$

### 开关频率 $F_s$ 设置

开关频率可由连接到 ROSC 引脚端的电阻  $R_{OSC}$  设定：

$$F_s = \frac{4.83 * 10^7}{R_{OSC} + 1.08 * 10^5}$$

其中 ROSC 单位为欧姆。如果 ROSC 引脚直接接地即  $R_{OSC}=0$ ，OC6781 内部将开关频率设定为约 450KHz。对于大多数应用，建议  $R_{OSC}$  取值 100~330KHz 或更大。

### 输出过压保护

输出过压保护值由连接于 OVP 引脚的分压电阻  $R_1$ ， $R_2$  设置：

$$V_{OVP} = \frac{R_2 + R_1}{R_1} * V_{REF}$$

其中  $V_{REF}=1V$ 。

### 电感取值

流过电感的纹波电流大小与电感取值有关。工作于连续模式时电感纹波电流由下式确定：

$$\Delta I_L = \frac{(V_{OUT} - V_{IN}) * V_{IN}}{V_{OUT} * L * F_S}$$

增大电感值纹波电流会减小，反之亦然。

连续模式下电感的峰值电流由下式确定：

$$I_{pk} = \frac{V_{OUT} * I_{LED}}{V_{IN} * \eta} + \frac{1}{2} \Delta I_L$$

在电感选择时，应保证流过电感的峰值电流不引起电感的磁饱和。通常要求电感的饱和电流大于电感峰值电流的 1.5 倍以上。同时应选择低 ESR 的功率电感，在大电流条件下电感自身的 ESR 会显著影响系统的转换效率。典型电感取值在 22-100UH。工作频率设置越低则电感取值也越大。

## R<sub>CS</sub> 设置

需合理设置R<sub>CS</sub>电阻阻值，以防止在正常负载下因为输入限流而限制输出功率。

$$R_{CS} \leq \frac{0.2}{\frac{V_{OUT} * I_{LED}}{\eta * V_{IN}} + \frac{(V_{OUT} - V_{IN}) * V_{IN}}{2L * F_S * V_{OUT}}} \quad 0.1/0.22$$

其中 $\eta$ 表示转换效率，典型地可取 90%。应在最低输入电压下计算得到R<sub>CS</sub>值。

系统的最大峰值电流I<sub>PK</sub>由电阻R<sub>CS</sub>限定：

$$I_{PK} \leq \frac{0.25}{R_{CS}}$$

## MOS 管选择

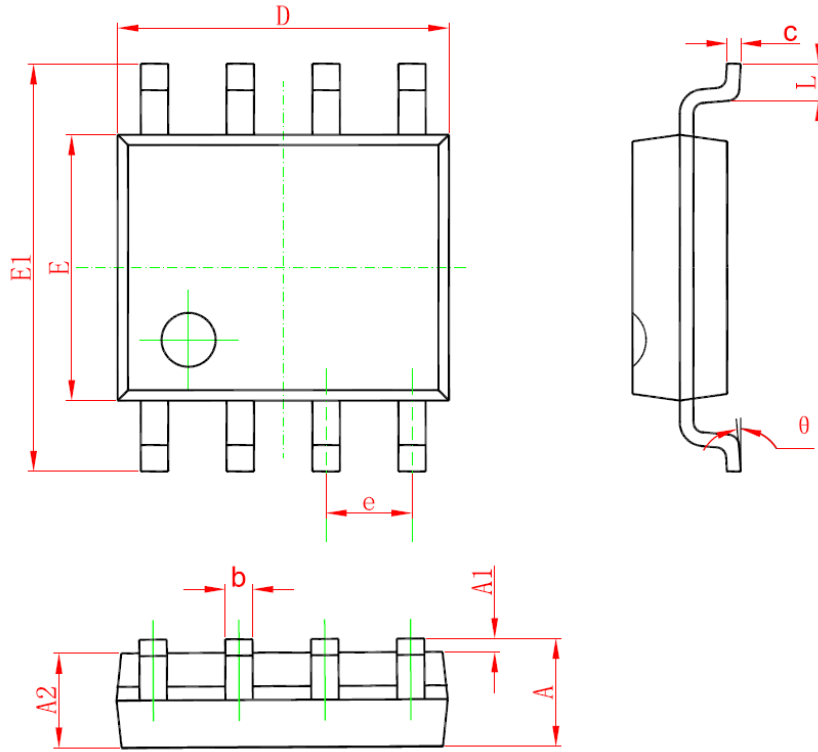
首先要考虑MOS管的耐压，一般要求MOS管的耐压高过最大输出电压的 1.5 倍以上。其次，根据驱动LED电流的大小以及电感最大峰值电流来选择MOS管的I<sub>DS</sub>电流。一般MOS管的I<sub>DS</sub>最大电流应是电感最大峰值电流的 2 倍以上。此外，MOS管的导通电阻R<sub>DS(on)</sub>要小，R<sub>DS(on)</sub>越小，损耗在MOS管上的功率也越小，系统转换效率就越高。另外也要考虑MOS管的节电容，节电容越大则开关损耗越大。

## 过温保护

当芯片温度过高时，系统会限制输入电流峰值，典型情况下当芯片内部温度超过 140 度以上时，过温调节开始起作用：随温度升高输入峰值电流逐渐减小，从而限制输入功率，增强系统可靠性。

## 封装信息

SOP8 封装尺寸图:



| Symbol | Dimensions In Millimeters |       | Dimensions In Inches |       |
|--------|---------------------------|-------|----------------------|-------|
|        | Min                       | Max   | Min                  | Max   |
| A      | 1.350                     | 1.750 | 0.053                | 0.069 |
| A1     | 0.100                     | 0.250 | 0.004                | 0.010 |
| A2     | 1.350                     | 1.550 | 0.053                | 0.061 |
| b      | 0.330                     | 0.510 | 0.013                | 0.020 |
| c      | 0.170                     | 0.250 | 0.006                | 0.010 |
| D      | 4.700                     | 5.100 | 0.185                | 0.200 |
| E      | 3.800                     | 4.000 | 0.150                | 0.157 |
| E1     | 5.800                     | 6.200 | 0.228                | 0.244 |
| e      | 1.270 (BSC)               |       | 0.050 (BSC)          |       |
| L      | 0.400                     | 1.270 | 0.016                | 0.050 |
| θ      | 0°                        | 8°    | 0°                   | 8°    |