

概述

OC5802L 是一款支持宽电压输入的开关降压型 DC-DC，芯片内置 60V/5A 功率 MOS，支持最高输入电压 55V。

OC5802L 具有低待机功耗、高效率、低纹波、优异的母线电压调整率和负载调整率等特性。支持大电流输出，输出电流可达 3A 以上。

OC5802L 同时支持输出恒压和输出恒流功能。

OC5802L 采用固定频率的 PWM 控制方式，典型开关频率为 140KHz。轻载时会自动降低开关频率以获得高转换效率。

OC5802L 内部集成软启动以及过温保护电路，输出短路保护，限流保护等功能，提高系统可靠性。

OC5802L 采用 ESOP8 封装，散热片内置接 VIN 脚。。

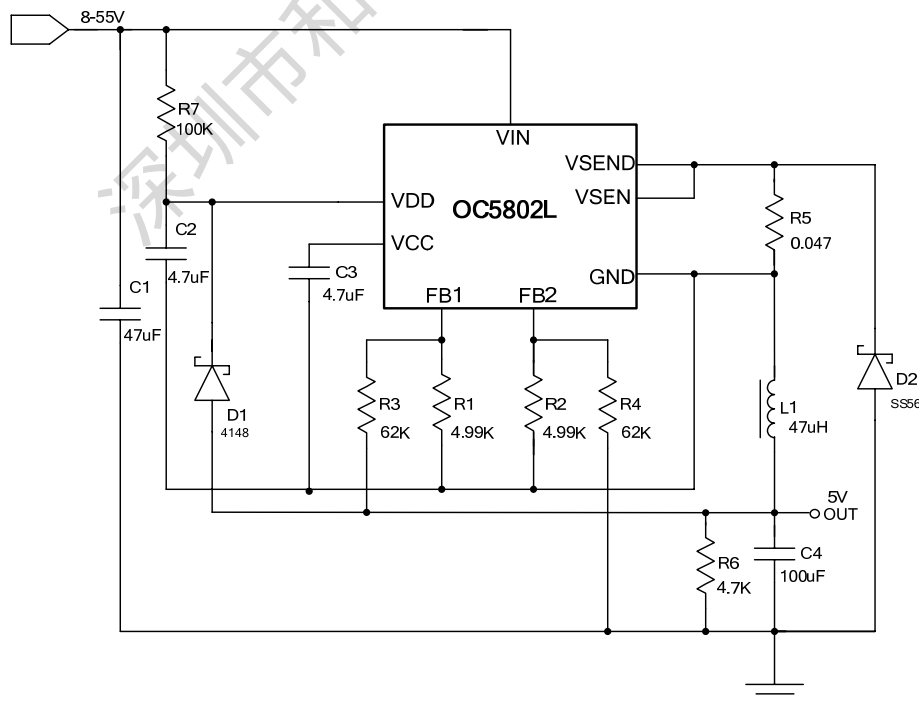
特点

- ◆ 宽输入电压范围：8V~55V
- ◆ 输出电压从 5V 到 30V 可调
- ◆ 支持输出恒压恒流
- ◆ 支持输出 5V/3A
- ◆ 高效率：可高达 96%
- ◆ 工作频率：140KHz
- ◆ 低待机功耗
- ◆ 内置过温保护
- ◆ 内置软启动
- ◆ 内置输出短路保护

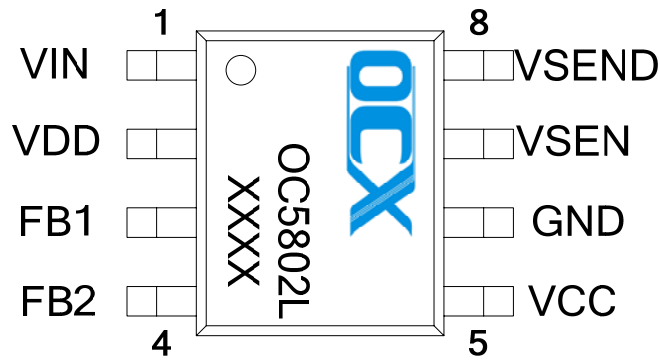
应用

- ◆ 恒压源，
- ◆ 电动汽车、电动自行车、电瓶车
- ◆ 扭扭车、卡车

典型应用电路图



封装及管脚分配



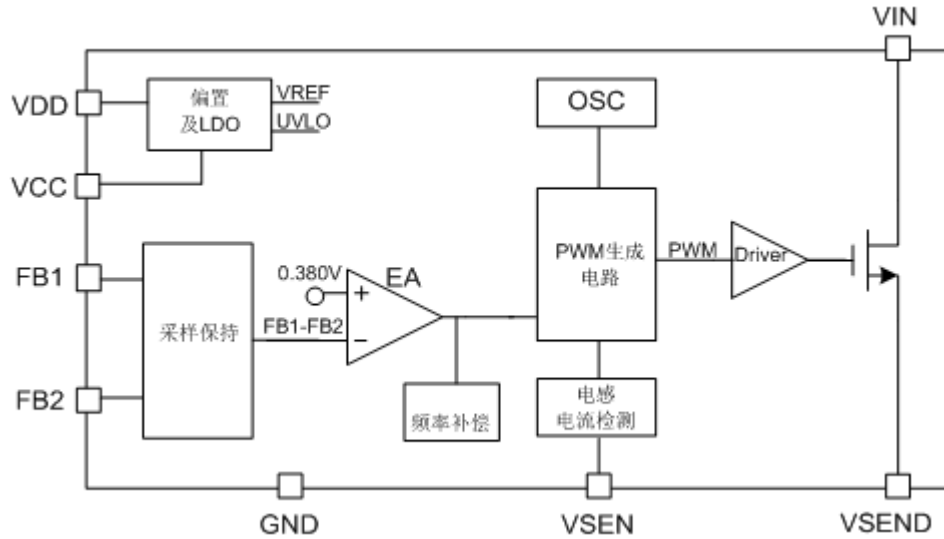
ESOP8

(散热片内置接 VIN 脚)

管脚定义

管脚号	管脚名	描述
1	VIN	内置 MOS 漏极, 接输入电源
2	VDD	芯片电源
3	FB1	输出反馈电压正端采样
4	FB2	输出反馈电压负端采样
5	VCC	内部 5V LDO 输出, 接电容。
6	GND	芯片地
7	VSEN	电感电流检测脚
8	VSEND	内置 MOS 源极
-	散热片	内置接 VIN 脚

内部电路方框图


 极限参数 (注1)

符号	描述	参数范围	单位
VIN	VIN 端最大电压	60	V
VDD	VDD 端最大电压	33	V
Vmax	FB1,FB2,VCC,VSEN,VSEND 脚电压	-0.3~6	V
PE _{SOP8}	ESOP8 封装最大功耗	1	W
T _A	工作温度范围	-20~85	°C
T _{STG}	存储温度范围	-40~120	°C
T _{SD}	焊接温度范围(时间小于 30 秒)	240	°C
V _{ESD}	静电耐压值 (人体模型)	2000	V

注 1: 极限参数是指超过上表中规定的工作范围可能会导致器件损坏。而工作在以上极限条件下可能会影响器件的可靠性。

电特性(除非特别说明, $V_{DD}=12V$, $T_A=25^{\circ}C$)

参数	符号	测试条件	最小值	典型值	最大值	单位
电源电压						
VDD 钳位电压	V_{DD}	$I_{VDD}<10mA$		33		V
欠压保护开启	VDD_ON	V_{DD} 上升		4.5		V
欠压保护关闭	VDD_OFF	VDD下降		3		V
电源电流						
工作电流	I_{OP}	DRV负载 1nF电容		1		mA
启动电流	$I_{STARTUP}$	$V_{DD}=5V$		40	100	μA
功率管电流限流						
过流保护阈值	VCS_LMT			300		mV
输出电流与输出电压采样						
VSEN 电压降	VCS		145	150	155	mV
FB1, FB2 电压差	VFB		369	380	391	mV
开关频率						
开关频率	FS			140		KHz
内置 MOS						
MOS 管耐压	VDS		60			V
MOS 管导通内阻	RDSON			70		$m\Omega$
过温保护						
过温保护	OTP_TH			150		$^{\circ}C$
过温保护迟滞	OTP_HYS			25		$^{\circ}C$
LDO						
VCC 电压	VCC			5.5		V

典型应用测试数据

V_O=5V/3A 测试数据

VI	II (A)	V _O	I _O	eff.
10	0.277	5.28	0.5	95.3
12	0.233	5.27		94.2
18	0.159	5.27		92.1
24	0.12	5.26		91.3
36	0.081	5.24		89.8
48	0.062	5.23		87.9
55	0.054	5.22		87.9
VI	II (A)	V _O		I _O
10	0.56	5.27	1	94.1
12	0.475	5.27		92.5
18	0.318	5.25		91.7
24	0.24	5.25		91.1
36	0.161	5.23		90.2
48	0.121	5.21		89.7
55	0.106	5.21		89.4
VI	II (A)	V _O		I _O
10	1.16	5.29	2	91.2
12	0.98	5.28		89.8
18	0.65	5.26		89.9
24	0.49	5.26		89.5
36	0.327	5.23		88.9
48	0.245	5.22		88.8
55	0.214	5.20		88.4
VI	II (A)	V _O		I _O
10	1.82	5.30	3	87.4
12	1.51	5.29		87.6
18	1	5.28		88.0
24	0.75	5.28		88.0
36	0.5	5.25		87.5
48	0.373	5.23		87.6
55	0.326	5.22		87.3

应用指南

概述

OC5802L是一款兼容宽输入电压范围的开关降压型DC-DC。芯片内置 60V/5A功率MOS。

OC5802L采用固定频率的PWM峰值电流模控制方式，具有低待机功耗、快的响应速度，以及优异的母线电压与负载调整率。典型开关频率为 140KHz。轻载时会自动降低开关频率以获得高的转换效率。

OC5802L同时支持输出恒压与输出恒流。OC5802L内部集成软启动以及过温保护电路，输出短路保护，限流保护等功能，提高系统可靠性。

最大输出电流设置

最大输出电流通过连接于VSEN与GND之间的电阻设置（参见图 1 应用电路图）：

$$I_{OUT_MAX} = \frac{VCS}{R5}$$

VCS 典型值为 150mV。例如 R5=47mOhm 则输出限流为 3.19A。

输出电压设置

通过连接于FB1, FB2 脚的分压电阻R1, R3, R2, R4 设置输出电压。电阻选择应满足R1=R2, R3=R4。

$$V_{OUT} = \frac{R3 + R1}{R1} * V_{FB}$$

其中 VFB 典型值为 380mV。

电感取值

电感典型取值在 33uH到 100uH之间，大的电感值可获得小的纹波电流有助于提高效率。另一方面需注意电感的ESR，ESR过大会降低效率。

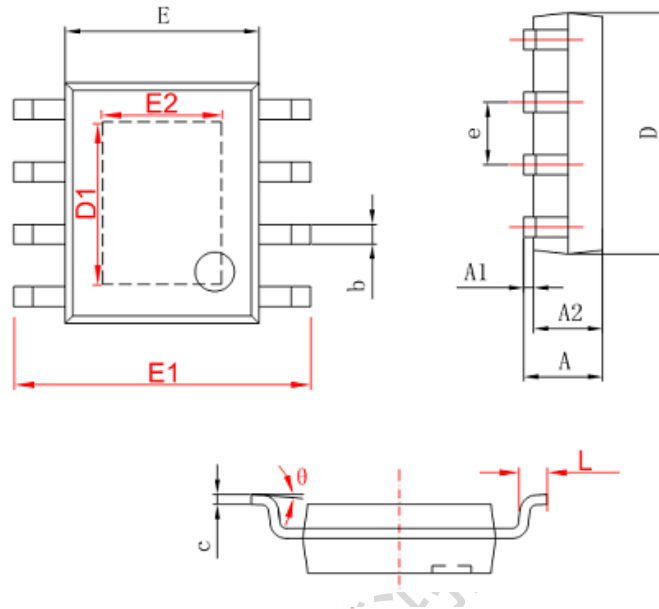
过温保护

芯片内部集成过温保护，当芯片温度高过温保护点（典型值为 150 度）时，系统会关断功率管，从而限制输入功率，增强系统可靠性。

封装信息

ESOP8 封装参数

- SOP-8/PP



字符	Dimensions In Millimeters		Dimensions In Inches	
	Min	Max	Min	Max
A	1.350	1.750	0.053	0.069
A1	0.050	0.150	0.004	0.010
A2	1.350	1.550	0.053	0.061
b	0.330	0.510	0.013	0.020
c	0.170	0.250	0.006	0.010
D	4.700	5.100	0.185	0.200
D1	3.202	3.402	0.126	0.134
E	3.800	4.000	0.150	0.157
E1	5.800	6.200	0.228	0.244
E2	2.313	2.513	0.091	0.099
e	1.270 (BSC)		0.050 (BSC)	
L	0.400	1.270	0.016	0.050
θ	0°	8°	0°	8°