

1. 概述

SWL1828A，内置高精度电压检测电路和延迟电路以及内置 MOSFET，是用于单节锂离子/锂聚合物可再充电电池的保护 IC。

本 IC 适合于对 1 节锂离子/锂聚合物可再充电电池的过充电、过放电和过电流进行保护。

2. 特点

SWL1828A 具备如下特点：

(1) 高精度电压检测电路

- 过充电检测电压 4.30V 精度±50mV
- 过充电释放电压 4.15V 精度±70mV
- 过放电检测电压 2.80V 精度±100mV
- 过放电释放电压 3.00V 精度±100mV

(2) 各延迟时间由内部电路设置（不需外接电容）

- 过充电检测延迟时间 典型值 100ms
- 过放电检测延迟时间 典型值 100ms
- 放电过流检测延迟时间 典型值 20ms

(3) 低耗电电流

- 工作模式 典型值 2.5μA，最大值 4.5μA（VDD=3.5V）
- 过放电模式 典型值 1.0μA，最大值 1.5μA（VDD=2.0V）

(4) 允许向 0V 电池充电。

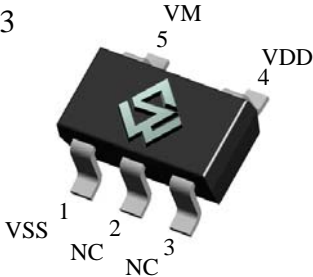
(5) 宽工作温度范围：-40℃~+85℃

(6) 小型封装： SOT-353

应用

- 1 节锂离子可再充电电池组
- 1 节锂聚合物可再充电电池组

3. 封装、脚位及标记信息

脚位	符号	说明	管脚排列图
1	VSS	电池负极	<p>SOT-353</p> 
2	NC	悬空或连接 VSS	
3	NC	悬空或连接 VSS	
4	VDD	电源端，正电源输入端子	
5	VM	负载端负极	

4. 绝对最大额定值

(VSS=0V, Ta=25°C, 除非特别说明)

项目	符号	规格	单位
VDD 和 VSS 之间输入电压	V _{DD}	VSS-0.3~VSS+6	V
VM 输入端子电压	V _{VM}	-8~ +10	V
工作温度范围	T _{OP}	-40~+85	°C
储存温度范围	T _{ST}	-40~+125	°C
容许功耗	P _D	200	mW
抗静电 HBM	ESD	4000	V



SiliconWisdom

单节锂离子/锂聚合物可再充电电池保护 IC (内置 MOS 管/无需外接电容)

SWL1828A

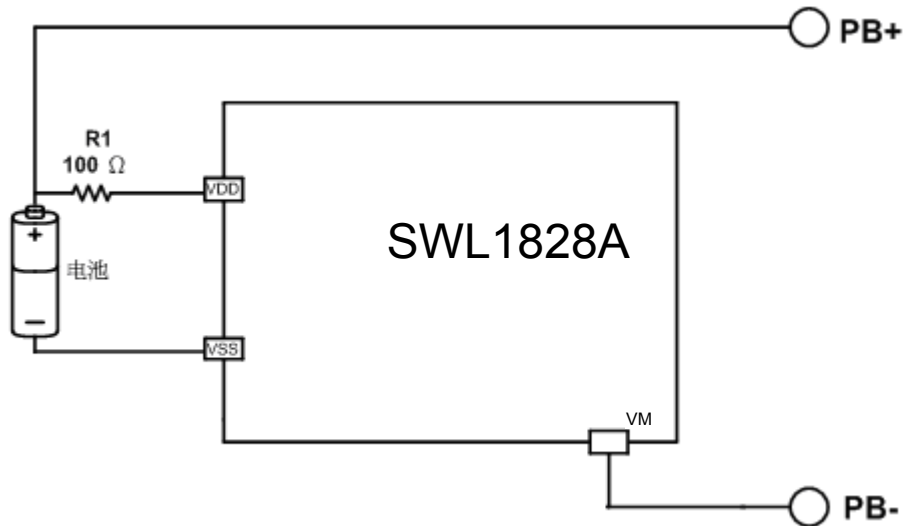
5. 电气特性

(VSS=0V, Ta=25°C, 除非特别说明)

项目	符号	条件	最小值	典型值	最大值	单位
输入电压						
VDD-VSS 工作电压	V _{DSOP1}	-	0	-	6	V
VDD-VM 工作电压	V _{DSOP2}	-	-6.0	-	6.0	V
耗电流						
工作电流	I _{DD}	VDD=3.9V		3.0	6.0	uA
过放电时电流	I _{PD}	VDD=2.0V		1.0	1.5	uA
检测电压						
过充电检测电压	V _{CO}	R1=100Ω	4.250	4.300	4.350	V
过充电释放电压	V _{CR}	R1=100Ω	4.080	4.150	4.220	V
过放电检测电压	V _{DL}	R1=100Ω	2.700	2.800	2.900	V
过放电释放电压	V _{DR}	R1=100Ω	2.900	3.000	3.100	V
放电过流保护电流	I _{IOV}	V _{DD} =3.5V	0.4	0.8	1.1	A
负载短路保护电流	I _{Short}	V _{DD} =3.5V		8		A
充电器检测电流	I _{CHA}	V _{DD} =3.5V		0.8		A
延迟时间						
过充电检测延迟时间	T _{OC}	V _{DD} =3.8V → 4.5V		150		ms
过放电检测延迟时间	T _{OD}	V _{DD} =3.2V → 2.2V		100		ms
放电过流检测延迟时间	T _{DIP}	V _{DD} =3.0V		20		ms
负载短路检测延迟时间	T _{SIP}	V _{DD} =3.6V		150		μs
内置 MOSFET 参数						
内置 MOSFET 导通内阻	R _{ds(on)}	V _{DD} =3.6V, I _{VM} =1.0A,		70	78	mΩ
向 0V 电池充电						
允许向 0V 电池充电的电压阈值	V _{0CH}	允许允许向 0V 电池充电功能	-	-		V

说明：*1、此温度范围内的参数是设计保证值，而非高、低温实测筛选。

6. 电池保护 IC 应用电路示例



注：此版本芯片外围无需接电容(已内置),若 VDD-VSS 间另加电容，可能会更容易出现接电芯后需要激活的状况出现。

标记	器件名称	用途	最小值	典型值	最大值	说明
R1	电阻	限流、稳定VDD、加强ESD	50Ω	100Ω	1000Ω	--

7. 工作说明

7.1. 正常工作状态

此 IC 持续侦测连接在 VDD 和 VM 之间的电池电压，以及 VM 与 VSS 之间的电压差，来控制充电和放电。当电池电压在过放电检测电压 (V_{DL}) 与过充电检测电压 (V_{CU}) 之间，且 VM 端子电压在放电过流检测电压 (V_{DIP}) 与充电过流检测电压 (V_{CIP}) 之间时，为“正常工作状态”。此状态下，充电和放电都可以自由进行。

说明：初次连接电芯时，会有不能放电的可能性，此时，短接 VM 端子和 VSS 端子，或者连接充电器，就能恢复到正常工作状态。

7.2. 过充电状态

正常工作状态下的电池，在充电过程中，一旦电池电压超过过充电检测电压 (V_{CU})，并且这种状态持续的时间超过过充电检测延迟时间 (T_{OC}) 以上时，SWL1828A 停止充电，这个状态称为“过充电状态”。

过充电状态的释放，有以下两种方法：

(1) 由于自放电使电池电压降低到过充电释放电压 (V_{CR}) 以下时，过充电状态释放，恢复到正常工作状态。

(2) 移走充电器并连接负载，当电池电压降低到过充电检测电压 (V_{CU}) 以下时，过充电状态释放，恢复到正常工作状态。

7.3. 过放电状态及休眠状态

正常工作状态下的电池，在放电过程中，当电池电压降低到过放电检测电压 (V_{DL}) 以下，并且这种状态持续的时间超过过放电检测延迟时间 (T_{OD}) 以上时，SWL1828A 停止放电，这个状态称为“过放电状态”。若此时 VM 端电压一直高于负载短路保护电压 (T_{SIP})，电路即进入“休眠状态”。

过放电状态的释放，有以下两种方法：

(1) 连接充电器，对电池进行充电，当电池电压高于过放电检测电压 (V_{DL}) 时，恢复到正常工作状态。

(2) 若负载移除，电芯本身的“自身压”可能会使电池电压高于过放电释放电压 (V_{DR})，此时过放电状态释放，恢复到正常工作状态。

7.4. 放电过流状态（放电过流检测功能和负载短路检测功能）

正常工作状态下的电池，SWL1828A 通过检测 VM 端子电压持续侦测放电电流。一旦 VM 端子

电压超过放电过流检测电压 (V_{DIP})，并且这种状态持续的时间超过放电过流检测延迟时间 (T_{DIP})，停止放电，这个状态称为“放电过流状态”。

而一旦 VM 端子电压超过负载短路检测电压 (V_{SIP})，并且这种状态持续的时间超过负载短路检测延迟时间 (T_{SIP})，停止放电，这个状态称为“负载短路状态”。

当 VM 端子电压降低至低于过放电过流检测电压 (V_{DIP})，且持续时间超过放电过流释放延迟

时间 (T_{DIPR}) 时, 也即是说若所有放电负载移除, 电池恢复到正常工作状态。

7.5. 充电过流状态

正常工作状态下的电池, SWL1828A 通过检测 VM 端子电压持续侦测放电电流。若充电电流过

大使 VM 端子电压低于充电过流检测电压(V_{CIP}), 并且这种状态持续的时间超过充电过流检测延迟时间 (T_{CIP}), 停止放电, 这个状态称为“充电过流状态”。

移除充电器, 电池连接负载后, 当 VM 端子电压上升至高于充电过流检测电压 (V_{CIP}), 且持续时间超过充电过流释放延迟时间 (T_{CIPR}) 时, 电池恢复到正常工作状态。

7.6. 向 0V 电池充电功能 (允许)

若电池自放电到 0V, 对电池充电, 当 VDD 端相对于 VM 端的电压高于“向 0V 电池充电的电压阈值(V_{0CH})”时, 继续充电, 当电池电压高于过放电检测电压 (V_{DL}) 时, IC 进入正常工作状态。

注意: 某些完全自放电后的电池, 不推荐被再次充电, 这是由锂电池的特性决定的。所以在决定使用“向 0V 电池充电”功能时, 请详细询问电池供货商。

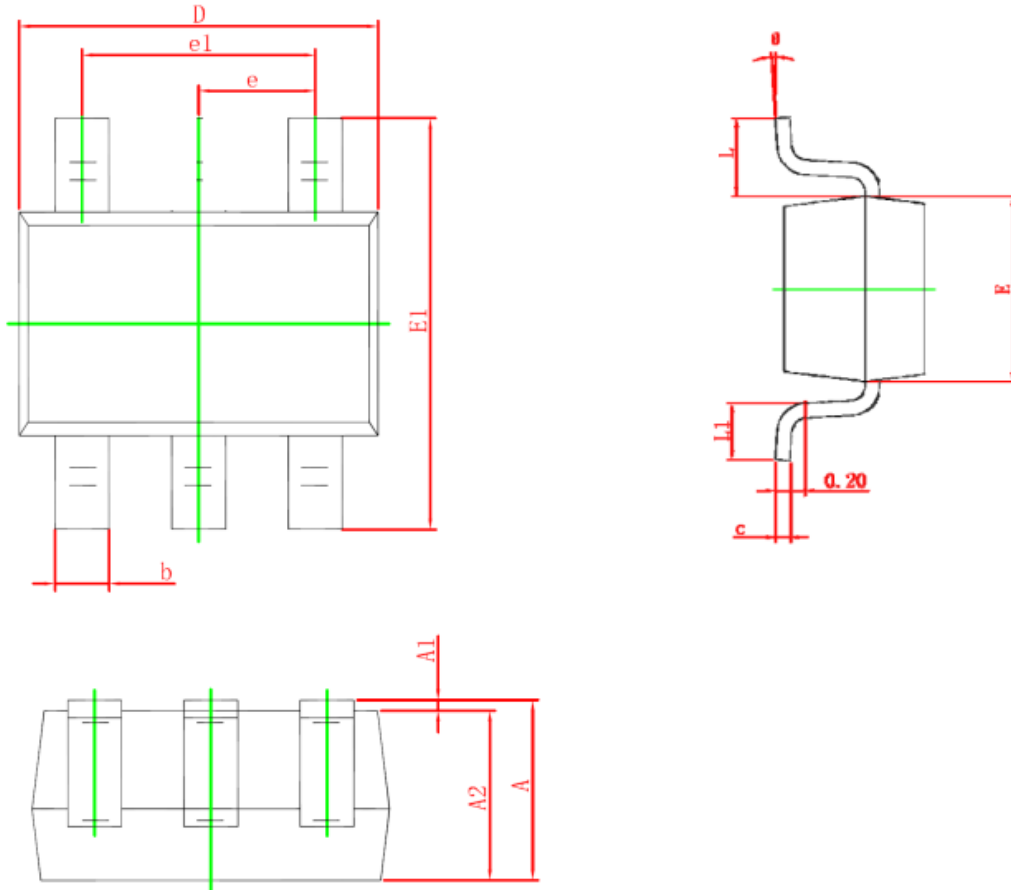


SiliconWisdom

单节锂离子/锂聚合物可再充电电池保护 IC
(内置 MOS 管/无需外接电容)

SWL1828A

8. SOT-353 封装外形尺寸图



Symbol	Dimensions In Millimeters		Dimensions In Inches	
	Min.	Max	Min.	Max.
A	0.900	1.100	0.035	0.043
A1	0.000	0.100	0.000	0.004
A2	0.900	1.000	0.035	0.039
b	0.200	0.400	0.008	0.016
c	0.080	0.150	0.003	0.006
D	2.000	2.200	0.079	0.087
E	1.150	1.350	0.045	0.053
E1	2.150	2.450	0.085	0.096
e	0.650 TYP		0.026 TYP	
e1	1.200	1.400	0.047	0.055
L	0.525 REF		0.021 REF	
L1	0.260	0.460	0.010	0.018
theta	0°	8°	0°	8°